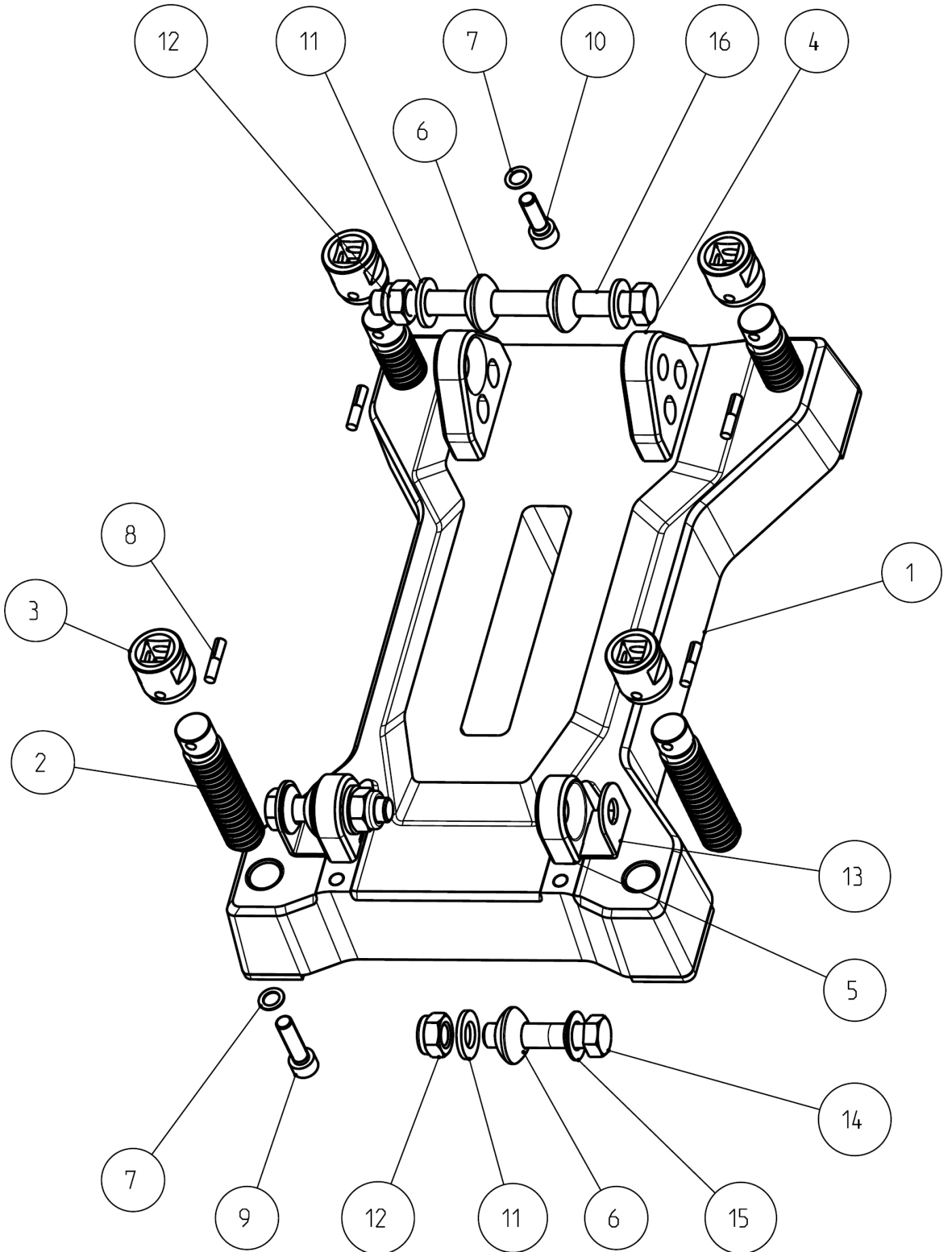


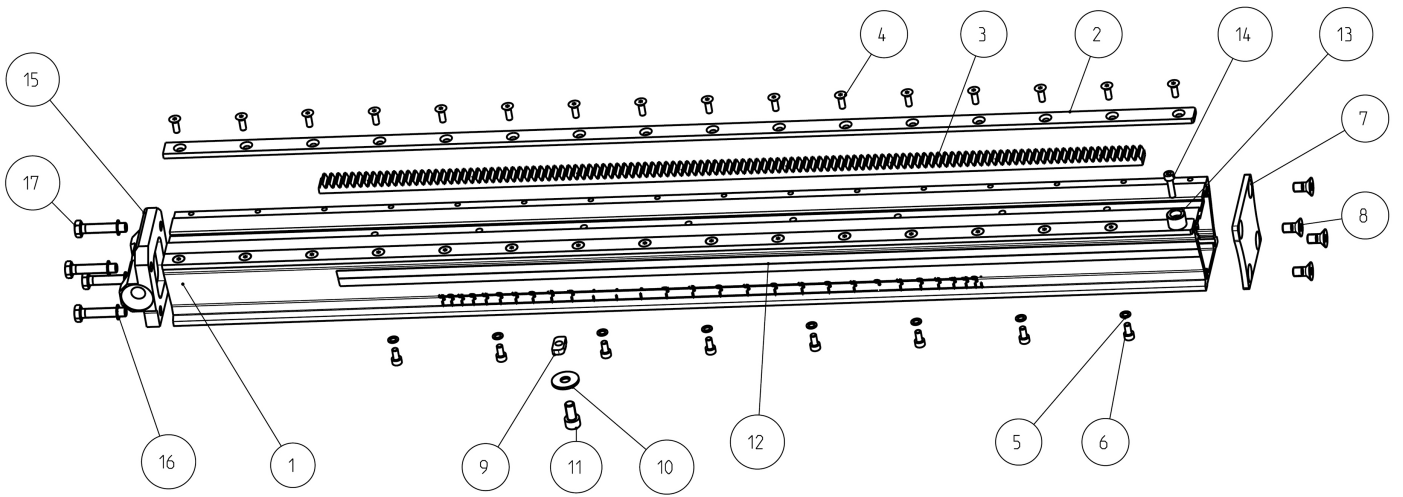
Grundplatte RODIA Pro RIG 400 kpl. (1500005376)



Grundplatte RODIA Pro RIG 400 kpl. (1500005376)

Pos.	Artikelnr.	Bezeichnung	Menge
1	1500005377	Grundplatte RODIA Pro RIG 400	1
2	1500005361	Stellschraube RODIA Pro RIG 250 + 400	4
3	1500005362	Vierkantnuss RODIA Pro RIG 250 + 400	4
4	1500005363	Säulengelenk RODIA Pro RIG 250 + 400	2
5	1500005364	Abstützgelenk RODIA Pro RIG 250 + 400	2
6	1500005365	Rundbuchse M12 RODIA Pro RIG 250 + 400	4
7	FF50913	Schnorrzscheibe M8	10
8	1500005366	Kerbstift DIN1472 5x25	4
9	H88400	Zylinderschraube M8x30 DIN912	4
10	H98262	Zylinderschraube M 8x25 DIN912	4
11	H88234	U-Scheibe A13 DIN125	4
12	1500005367	Sicherungsmutter M12 DIN 985	3
13	1500005373	Sicherungsblech RODIA Pro RIG 250 + 400	2
14	1500005374	Sechskantschraube mit Schaft M12x55	2
15	1500001887	Kegelpfanne C12 DIN 6319	2
16	1500005375	Sechskantschraube + Schaft M12x140 DN931	1

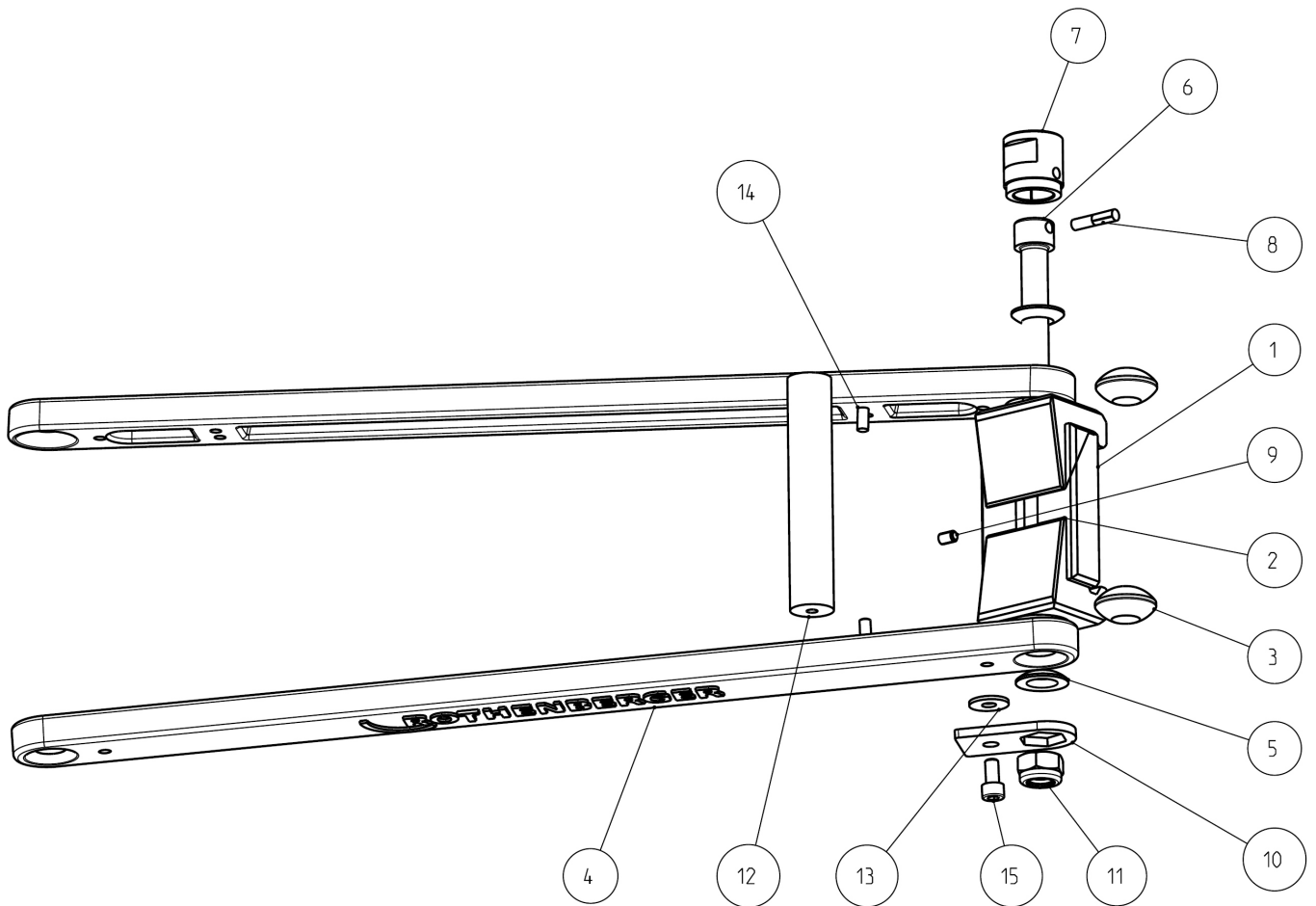
Säule RODIA Pro RIG 250+400 (1500005378)



Säule RODIA Pro RIG 250+400 (1500005378)

Pos.	Artikelnr.	Bezeichnung	Menge
1	1500005379	Profilsäule RODIA Pro RIG 250 + 400	1
2	1500005381	Führungsleiste RODIA Pro RIG 250 + 400	2
3	1500005382	Zahnstange RODIA Pro RIG 250+400	1
4	1500005383	Senkschraube I6kt.-DIN 7991-M5 x 14	31
5	1500001894	Schnorrzscheibe 5 DIN 53070	8
6	H98204	Zylinderschraube M5x10 DIN912	8
7	1500005384	Deckel RODIA Pro RIG 250 + 400	1
8	H88697	Schraube DIN7991 M8x16 verz.	4
9	1500005390	Nutenstein M8	1
10	1500005391	Scheibe 3xD DIN 9021-8,4	1
11	H88061	Zylinderschraube M 8x16 DIN912	1
12	1500005392	Skala Lineal RODIA Pro RIG 250+400	2
13	1500005395	Anschlaghülse RODIA Pro RIG 250+400	1
14	H80615	Zylinderschraube M5x20 DIN 912 8.8 vz.	1
15	1500005396	Säulenscharniere RODIA Pro RIG 250+400	1
16	FF50913	Schnorrzscheibe M8	4
17	H98661	Sechskantschraube M 8x40	4
18	1500005399	Skala Winkel RODIA Pro RIG 250 + 400	2

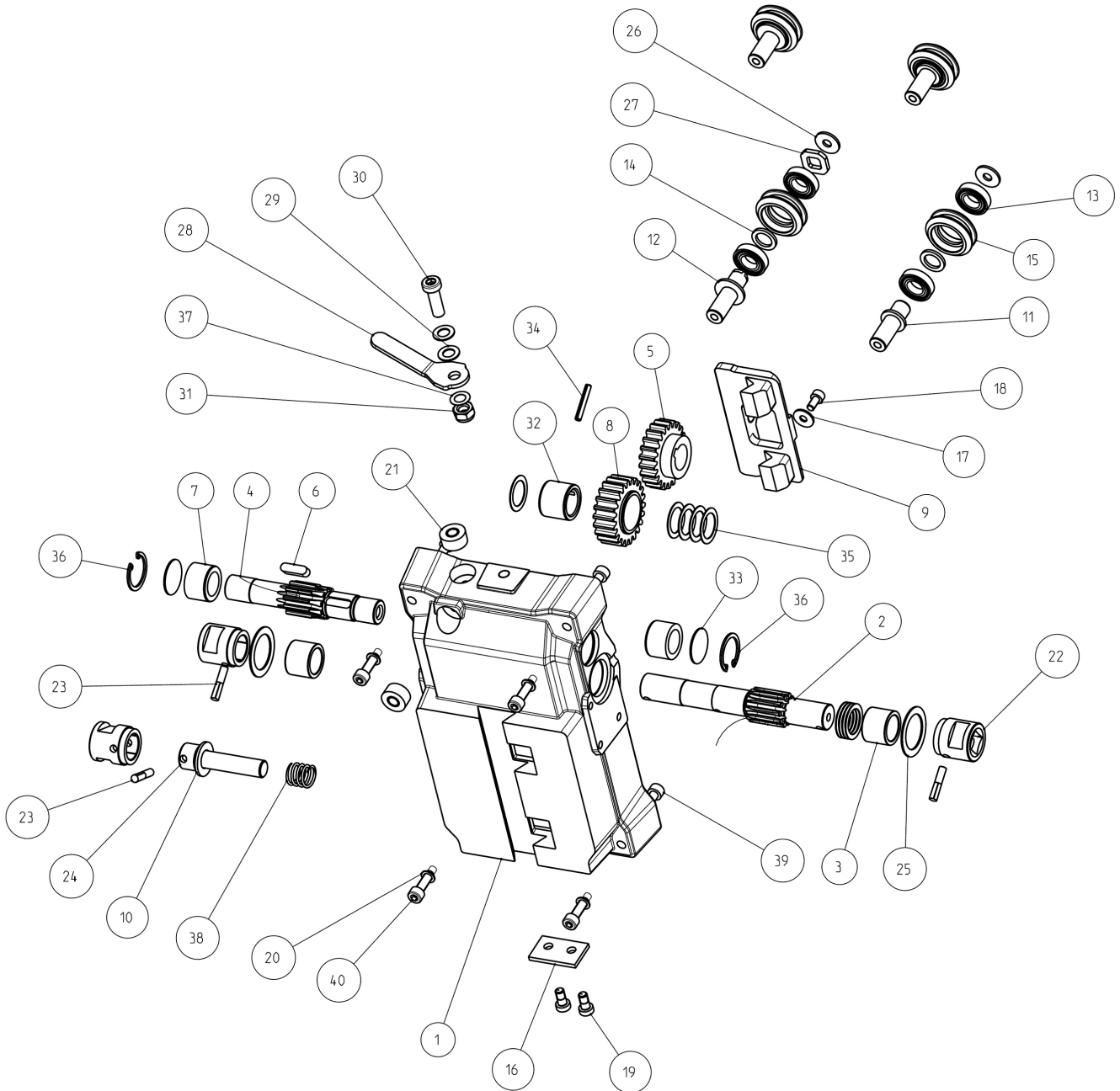
Abstützung kpl. RODIA Pro RIG 250+400 (1500005401)



Abstützung kpl. RODIA Pro RIG 250+400 (1500005401)

Pos.	Artikelnr.	Bezeichnung	Menge
1	1500005402	Klemmung RODIA Pro RIG 250 + 400	1
2	1500005403	Klemmkeil RODIA Pro RIG 250+400	2
3	1500005365	Rundbuchse M12 RODIA Pro RIG 250 + 400	2
4	1500005404	Schrägabstützung RODIA Pro RIG 250+400	2
5	1500001887	Kegelpfanne C12 DIN 6319	2
6	1500005405	Achse Abstütz. I6kt. M12x150 ROD.250+400	1
7	1500005362	Vierkantnuss RODIA Pro RIG 250 + 400	1
8	1500005366	Kerbstift DIN1472 5x25	1
9	1500005406	Gewindestift mit I6kt. M5x8	1
10	1500005407	Verdrehblech RODIA Pro RIG 250+400	1
11	1500005367	Sicherungsmutter M12 DIN 985	1
12	1500005409	Griffstange RODIA Pro RIG 250+400	1
13	1500005410	Scheibe M6	1
14	1500005411	Zylinderstift 6x20	2
15	H88388	Zylinderschraube M6x12 DIN 912	1

Vorschubschlitten RODIA RIG Pro 400 kpl. (1500005414)



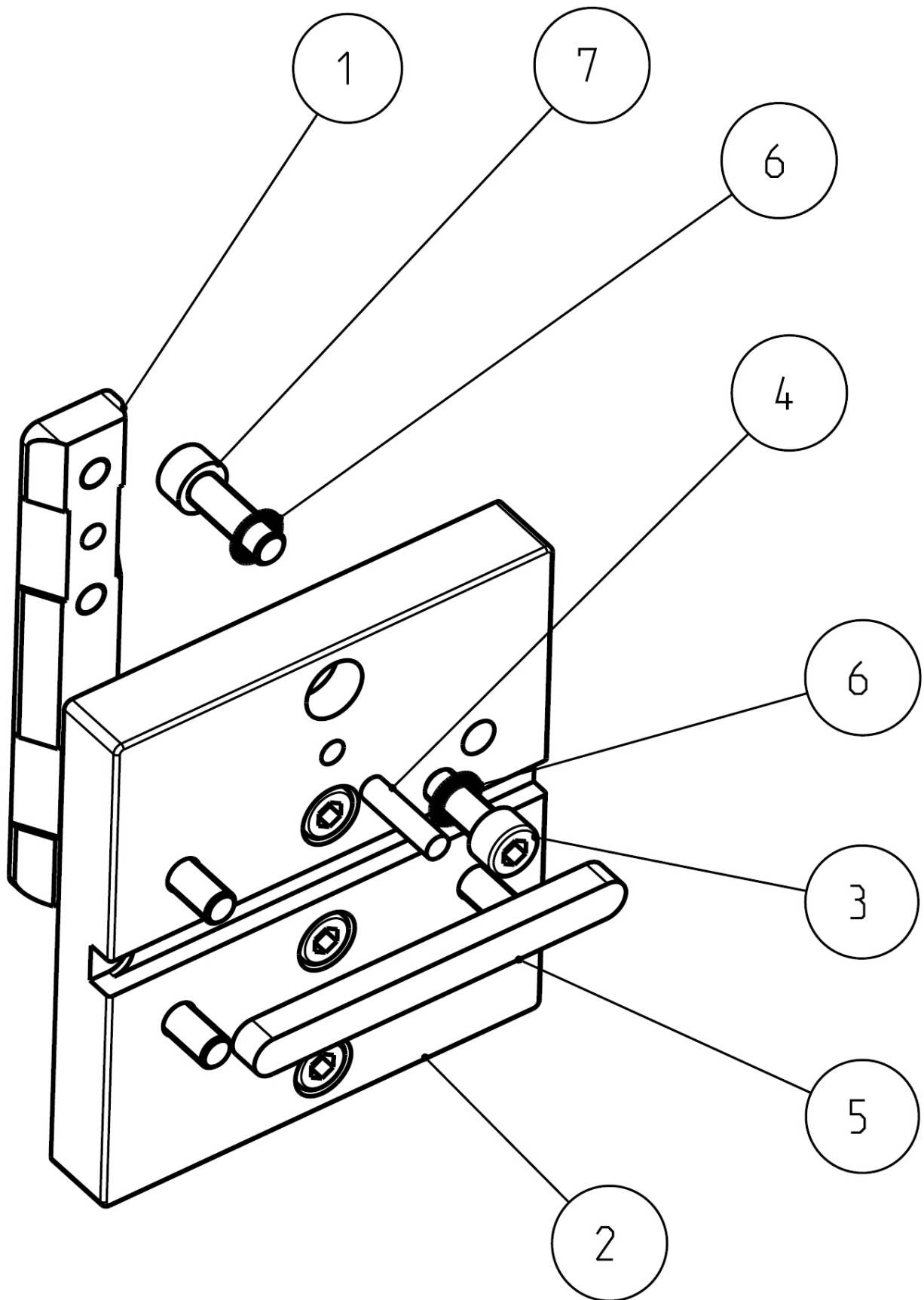
Vorschubschlitten RODIA RIG Pro 400 kpl. (1500005414)

Pos.	Artikelnr.	Bezeichnung	Menge
1	1500005480	Vorschubschlitten RODIA RIG Pro 400	1
2	1500005481	Antriebswelle RODIA Pro RIG 400	1
3	1500005482	Buchse f. Antriebswelle RODIA Pro RIG400	2
4	1500005483	Welle 2 RODIA Pro RIG 400	1
5	1500005484	Zahnrad 1 RODIA Pro RIG 400	1
6	1500005485	Passfeder A6x6x20 DIN 6885	1
7	1500005506	Buchse f. Welle 2 RODIA Pro RIG 400	2
8	1500005507	Antriebszahnrad RODIA Pro RIG 400	1
9	1500005508	Klemme RODIA Pro RIG 400	1
10	H88234	U-Scheibe A13 DIN125	1
11	1500005416	Welle RODIA Pro RIG 250+400	2
12	1500005417	Exzenterwelle RODIA Pro RIG 250+400	2
13	1500005418	Rillenkugellager 61901 2RS	8
14	1500005420	Distanzring D12x18x2 DIN 988	4
15	1500005419	Fuehrungsrolle für Exc. RODIA Pro RIG	4
16	1500005509	Anschlagblech RODIA Pro RIG 400	1
17	1500005440	Scheibe M5	1
18	H98204	Zylinderschraube M5x10 DIN912	1
19	1500005442	Zylinderschraube mit I6kt. M6x12 DIN6912	2
20	FF50912	Schnorrzscheibe M6	4
21	1500005443	Libelle RODIA Pro RIG 250+400	2
22	1500005362	Vierkantnuss RODIA Pro RIG 250 + 400	3
23	1500005366	Kerbstift DIN1472 5x25	3
24	1500005423	Achse Abstützung mit I6kt. M12x45 RODIA	1
25	1500005426	Pass-Scheibe D25X35X1 DIN 988	2
26	1500005410	Scheibe M6	4
27	1500005441	Innen-Vierkantscheibe RODIA RIG 250+400	2
28	1500005444	Verriegelung RODIA Pro RIG 250+400	1
29	1500005445	Federscheibe M8 DIN 137	2
30	1500005510	Innensechskantschraube DIN 6912 M8x25	1
31	1500005459	Sicherungsmutter M8 DIN 985	1
32	1500005513	Buchse RODIA Pro RIG 400	1
33	1500005514	Deckel RODIA Pro RIG 400	2
34	1500005515	Spannstift DIN1481-4x22	1

Vorschubschlitten RODIA RIG Pro 400 kpl. (1500005414)

Pos.	Artikelnr.	Bezeichnung	Menge
35	1500005516	Pass-Scheibe DIN988-18x25x0,5	9
36	1500005517	SEEGER-Zackenring ZJ25	2
37	L21169	Passscheibe 8x14x0,2 DIN988	1
38	1500005460	Druckfeder 1,6x15,4x28,7	1
39	H88388	Zylinderschraube M6x12 DIN 912	4
40	H88384	Zylinderschraube M6x20 DIN 912	4

Adapterplatte kpl. RODIA Pro RIG 400 (1500005512)



Adapterplatte kpl. RODIA Pro RIG 400 (1500005512)

Pos.	Artikelnr.	Bezeichnung	Menge
---	1500005470	Vorschubhebel kurz RODIA Pro RIG 250+400	1
1	1500005511	Spannkeil lang RODIA Pro RIG 400	1
2	1500005465	Bohrmotorplatte RODIA Pro RIG 250+400	1
3	H88385	Zylinderschraube M8x20 DIN 912	4
4	1500005466	Zylinderstift D6x24 DIN 6325	2
5	1500005467	Passfeder A10x8x100 DIN 6885	1
6	FF50913	Schnorrscheibe M8	8
7	H98262	Zylinderschraube M 8x25 DIN912	4